

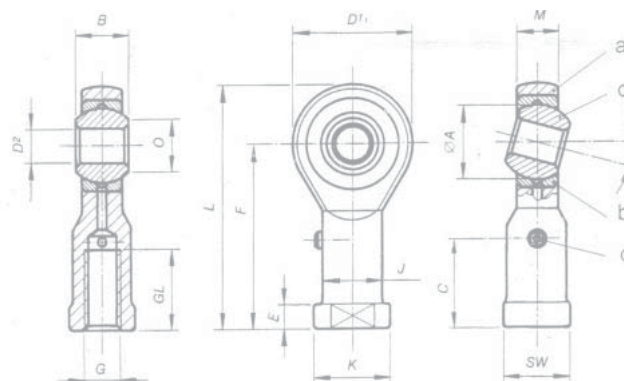
EMBOUTS À ROTULES

SÉRIE HAUTE RÉSISTANCE

Avec graisseur

RF. .S filetage femelle

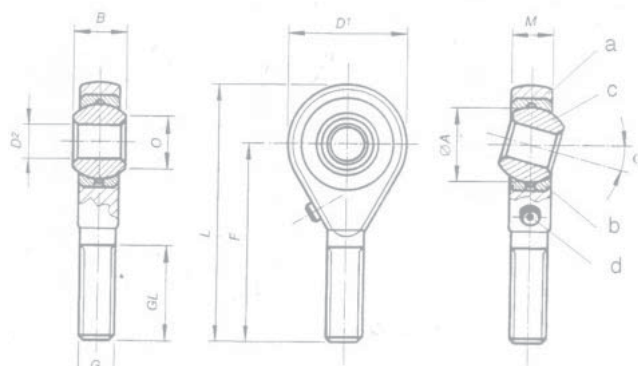
- a - corps : acier 1.0715, tourné pour les mesures 5 à 12, forgé pour les mesures 14 à 40
 b - logement : pièce unique, haute résistance bronze, CuSn 8
 c - bague intérieure : acier pour roulements 1.3505 trempé, rectifié et poli
 d - graisseur : monté sur la tige
 jeu : radial 0,030 - 0,050 mm, axial 0,050 - 0,090 mm
 G - filetage : DIN 13-ISO 6H filetage droit, pour filetage gauche RF .. LS



| TYPE | D2 | B | M | O | D1 | F | L | GL | K | J | C | E | BAGUE INTÉR. ØA | FILETAGE G | SW | Charge statique max CO (DAN) | | ANGLE α° | POIDS GR |
|--------|----|----|------|------|----|-----|-----|----|-----|------|------|-----|-----------------|------------|-----|------------------------------|-------|----------|----------|
| | | | | | | | | | | | | | | | | radial | axial | | |
| RF 3S | 3 | 6 | 4,5 | 5,1 | 14 | 21 | 27 | 10 | 6,5 | 5 | -- | 3 | 7,937 | M3x0,5 | 5,5 | 410 | 180 | 13 | 6 |
| RF 5S | 5 | 8 | 6 | 7,7 | 18 | 27 | 36 | 10 | 11 | 9 | 13 | 4 | 11,112 | M5x0,8 | 9 | 800 | 290 | 13 | 18 |
| RF 6S | 6 | 9 | 6,75 | 8,9 | 20 | 30 | 40 | 12 | 13 | 10 | 15 | 5 | 12,700 | M6x1 | 11 | 890 | 400 | 13 | 27 |
| RF 8S | 8 | 12 | 9 | 10,4 | 24 | 36 | 48 | 16 | 16 | 12,5 | 19 | 5 | 15,875 | M8x1,25 | 13 | 1410 | 630 | 13 | 46 |
| RF 10S | 10 | 14 | 10,5 | 12,9 | 28 | 43 | 57 | 20 | 19 | 15 | 23 | 6,5 | 19,050 | M10x1,5 | 17 | 1930 | 860 | 13 | 76 |
| RF 12S | 12 | 16 | 12 | 15,4 | 32 | 50 | 66 | 22 | 22 | 17,5 | 26 | 6,5 | 22,225 | M12x1,75 | 19 | 2350 | 1050 | 13 | 115 |
| RF 14S | 14 | 19 | 13,5 | 16,8 | 36 | 57 | 75 | 25 | 25 | 20 | 29,5 | 8 | 25,400 | M14x2 | 22 | 2080 | 930 | 15 | 170 |
| RF 16S | 16 | 21 | 15 | 19,3 | 42 | 64 | 85 | 28 | 27 | 22 | 32 | 8 | 28,575 | M16x2 | 22 | 3200 | 1400 | 15 | 230 |
| RF 18S | 18 | 23 | 16,5 | 21,8 | 46 | 71 | 94 | 32 | 31 | 25 | 36 | 10 | 31,750 | M18x1,5 | 27 | 3860 | 1740 | 15 | 320 |
| RF 20S | 20 | 25 | 18 | 24,3 | 50 | 77 | 102 | 33 | 34 | 27,5 | 38 | 10 | 34,925 | M20x1,5 | 30 | 4380 | 1970 | 15 | 415 |
| RF 22S | 22 | 28 | 20 | 25,8 | 54 | 84 | 111 | 37 | 37 | 30 | 42 | 12 | 38,100 | M22x1,5 | 32 | 5260 | 2350 | 15 | 540 |
| RF 25S | 25 | 31 | 22 | 29,6 | 60 | 94 | 124 | 42 | 42 | 33,5 | 47 | 12 | 42,850 | M24x2 | 36 | 6240 | 2810 | 15 | 750 |
| RF 30S | 30 | 37 | 25 | 34,8 | 70 | 110 | 145 | 51 | 50 | 40 | 56 | 15 | 50,800 | M30x2 | 41 | 8160 | 3670 | 15 | 1130 |
| RF 35S | 35 | 43 | 28 | 37,7 | 80 | 125 | 165 | 56 | 58 | 46 | 61 | 17 | 57,150 | M36x2 | 50 | 10080 | 4530 | 15 | 1600 |
| RF 40S | 40 | 49 | 35 | 45,2 | 90 | 142 | 187 | 60 | 69 | 57 | 67 | 25 | 72,005 | M42x2 | 60 | 12400 | 5580 | 17 | 2400 |

RM. .S filetage mâle

- a - corps : acier 1.07 15, tourné pour les mesures 5 à 12, forgé pour les mesures 14 à 40
 b - logement : pièce unique, haute résistance bronze, CuSn 8
 c - bague intérieure : acier pour roulements 1.3505 trempé, rectifié et poli
 d - graisseur : monté sur le corps
 jeu : radial 0,030 - 0,050 mm, axial 0,050 - 0,090 mm
 G - filetage : DIN 13-ISO 6H filetage droit, pour filetage gauche RM .. LS



| TYPE | D2 | B | M | O | D1 | F | L | GL | BAGUE INTÉR. ØA | FILETAGE G | Charge statique max CO (DAN) | | ANGLE α° | POIDS GR |
|--------|----|----|------|------|----|-----|-----|----|-----------------|------------|------------------------------|-------|----------|----------|
| | | | | | | | | | | | radial | axial | | |
| RM 3S | 3 | 6 | 4,5 | 5,1 | 14 | 27 | 33 | 15 | 7,937 | M3x0,5 | 150 | 67 | 13 | 6 |
| RM 5S | 5 | 8 | 6 | 7,7 | 18 | 33 | 42 | 20 | 11,112 | M5x0,8 | 430 | 190 | 13 | 13 |
| RM 6S | 6 | 9 | 6,75 | 8,9 | 20 | 36 | 46 | 22 | 12,700 | M6x1 | 600 | 270 | 13 | 20 |
| RM 8S | 8 | 12 | 9 | 10,4 | 24 | 42 | 54 | 25 | 15,875 | M8x1,25 | 1100 | 495 | 13 | 33 |
| RM 10S | 10 | 14 | 10,5 | 12,9 | 28 | 48 | 62 | 29 | 19,050 | M10x1,5 | 1740 | 780 | 13 | 56 |
| RM 12S | 12 | 16 | 12 | 15,4 | 32 | 54 | 70 | 33 | 22,225 | M12x1,75 | 2350 | 1057 | 13 | 87 |
| RM 14S | 14 | 19 | 13,5 | 16,8 | 36 | 60 | 78 | 36 | 25,400 | M14x2 | 2080 | 935 | 15 | 129 |
| RM 16S | 16 | 21 | 15 | 19,3 | 42 | 66 | 87 | 40 | 28,575 | M16x2 | 3200 | 1440 | 15 | 189 |
| RM 18S | 18 | 23 | 16,5 | 21,8 | 46 | 72 | 95 | 44 | 31,750 | M18x1,5 | 3860 | 1970 | 15 | 267 |
| RM 20S | 20 | 25 | 18 | 24,3 | 50 | 78 | 103 | 47 | 34,925 | M20x1,5 | 5260 | 2360 | 15 | 348 |
| RM 22S | 22 | 28 | 20 | 25,8 | 54 | 84 | 111 | 51 | 38,100 | M22x1,5 | 6240 | 2810 | 15 | 443 |
| RM 25S | 25 | 31 | 22 | 29,6 | 60 | 94 | 124 | 57 | 42,850 | M24x2 | 8160 | 3670 | 15 | 600 |
| RM 30S | 30 | 37 | 25 | 34,8 | 70 | 110 | 145 | 66 | 50,800 | M30x2 | 10080 | 4530 | 15 | 1030 |
| RM 35S | 35 | 43 | 28 | 37,7 | 80 | 125 | 165 | 85 | 57,150 | M36x2 | 12400 | 5580 | 15 | 1600 |
| RM 40S | 40 | 49 | 35 | 45,2 | 90 | 142 | 187 | - | 72,005 | M42x2 | 14500 | 10900 | 17 | - |